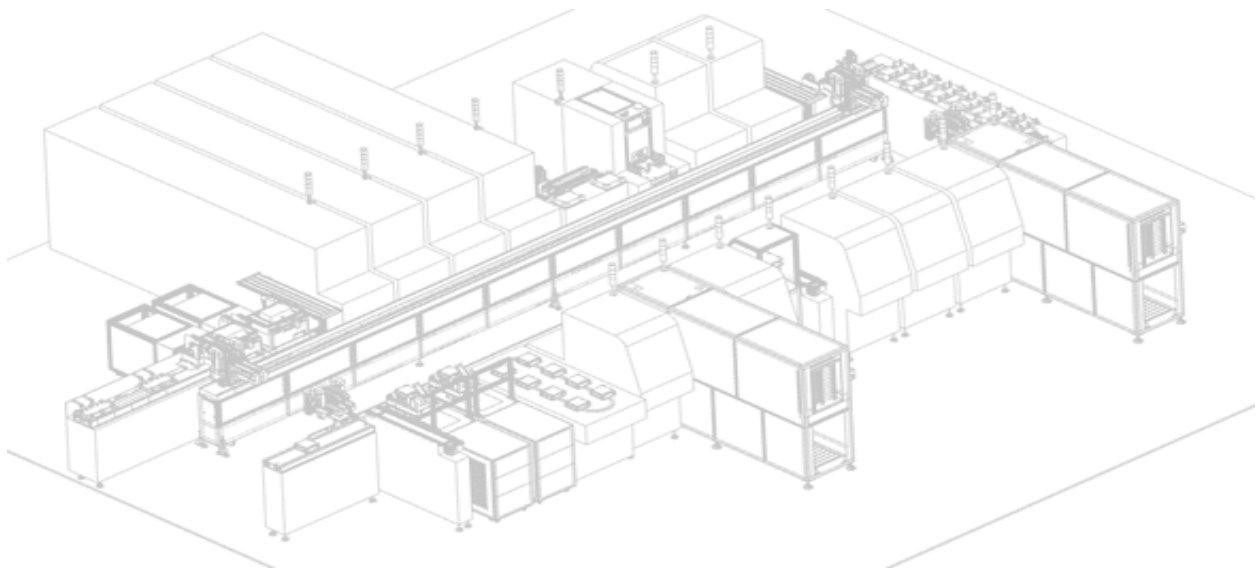


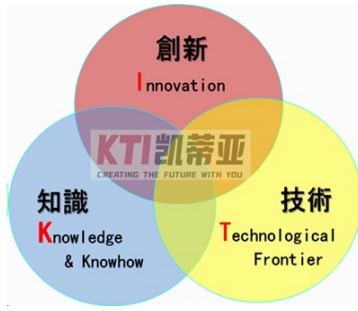
# PCB電子回路基板組立製造用 シリーズ設備

## **KTI's Series Equipment Products For PCB Assembly Manufacturing**



フレキシブル化、モジュール化、標準化、DX知能化製造用設備  
& ワンストップ・インテリジェント・ソリューション

**Flexibility, Modularization, Standardization,  
DXization Equipment & Process Total Engineering at One-  
stop Smart Solution**



私達の会社“KTI”は2005年11月に日本で事業を始めました。その後、当社の世界的なマーケティング活動は16年以上も経ちました。半導体、自動車、新エネルギーなどの世界的な関連産業の多くの顧客は、私達のプロダクトを使用しています。

この期間中、KTI半導体製造設備有限公司、およびKTI知能設備製造有限公司が中国で設立されました。日本KTIとともにKTIグループとして運営されています。

当社の社名は「Knowledge&Know-how、Technology、Innovation」の頭字語です。

私たちは、お客様に最高の製品とサービスを提供するために、First One、Only One、およびBest Oneを目指しています。

KTIグループは、共同開発、設計と製造、設置、およびサービスを通じて、グローバルな顧客の生産現場に、自動化、知能化、高効率の機器を提供する専門のエンジニア集団として、引き続き努力いたします。

## First One

## Best One

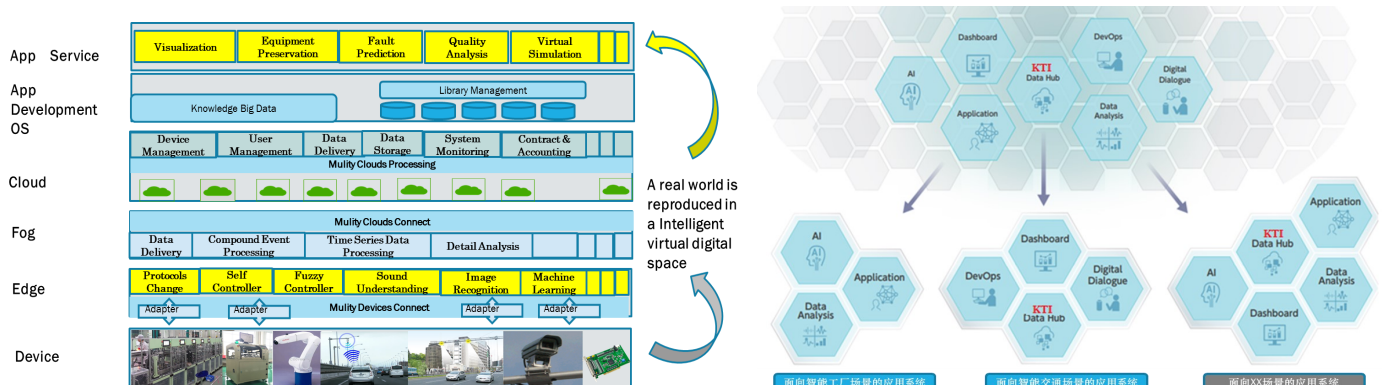
## Only One



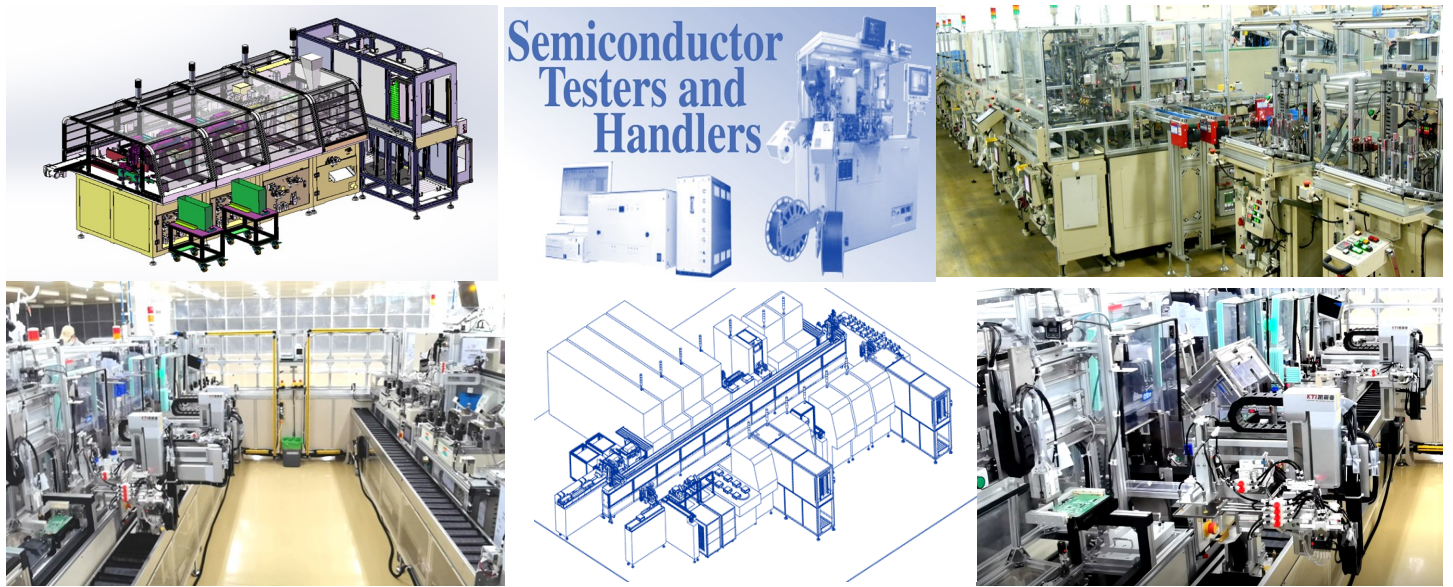
## 企業理念:

KTIのエンジニアチームは、創造的な仕事をし、顧客の知的財産を尊重し、知的財産に関する知識を日常生活における重要な管理の一部として位置付けることにこだわっています。

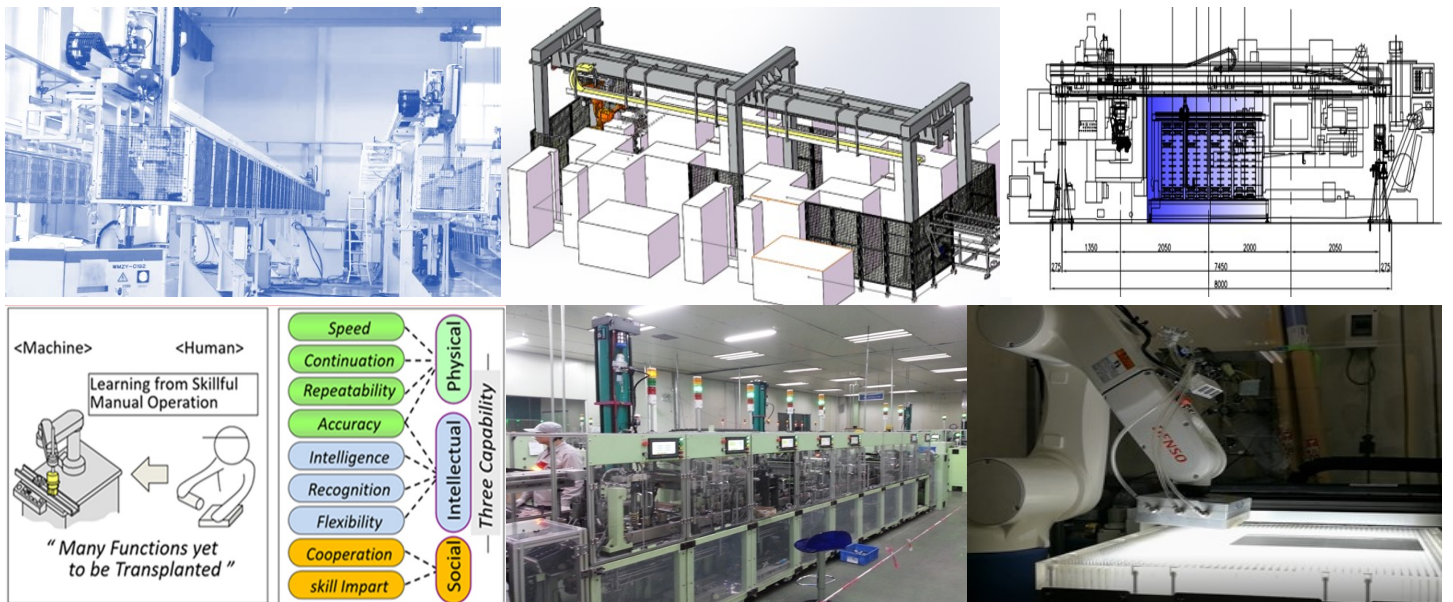
KTIの目標は、全従業員の幸福に基づき、社会の進歩に積極的に貢献する国際的で革新的な企業になることです。



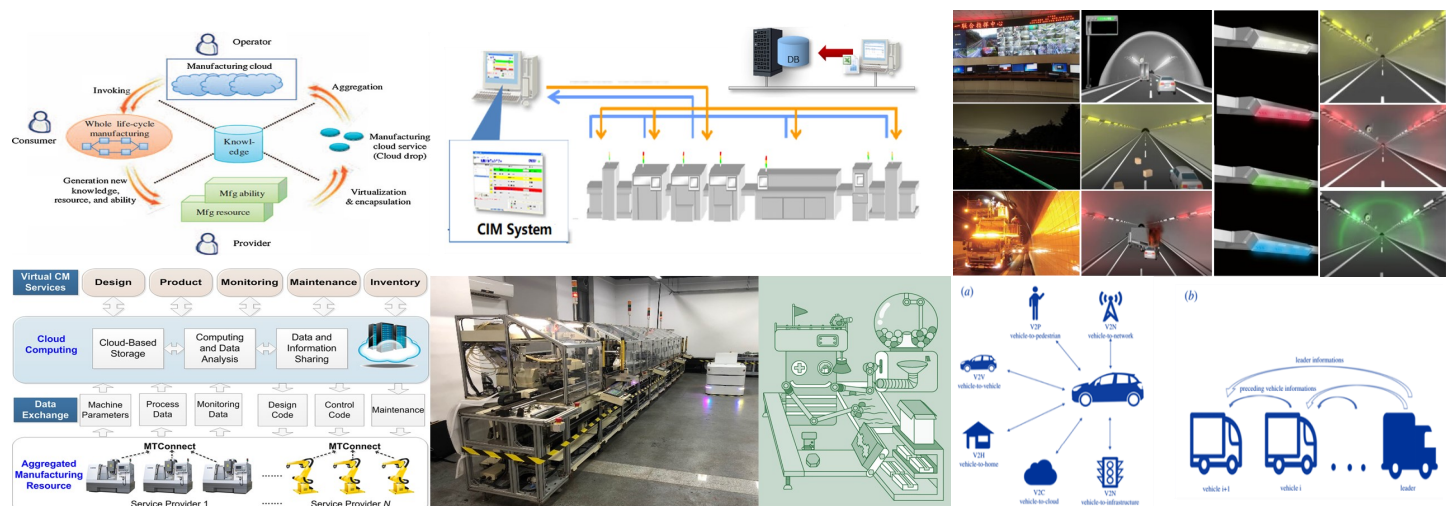
製品とサービス：半導体、電子機器製品、フラットパネル、小型モーター製造工程用自動化設備



製品とサービス：ATS搬送システム装置とフレキシブル化、モジュール化、知能化製造設備

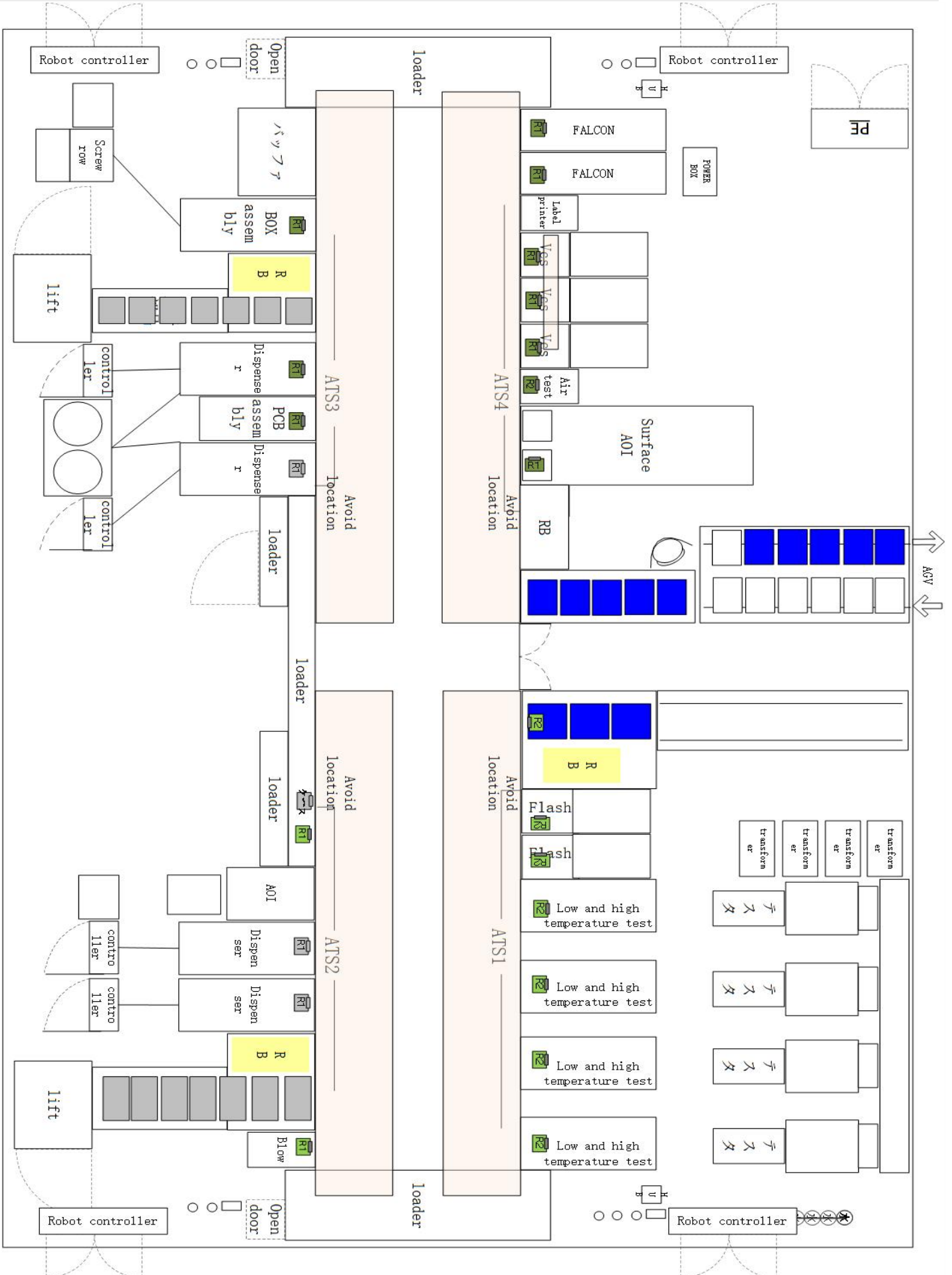


製品とサービス：クラウド製造に基づくDX化・スマート・ファクトリーとインテリジェント管理システム

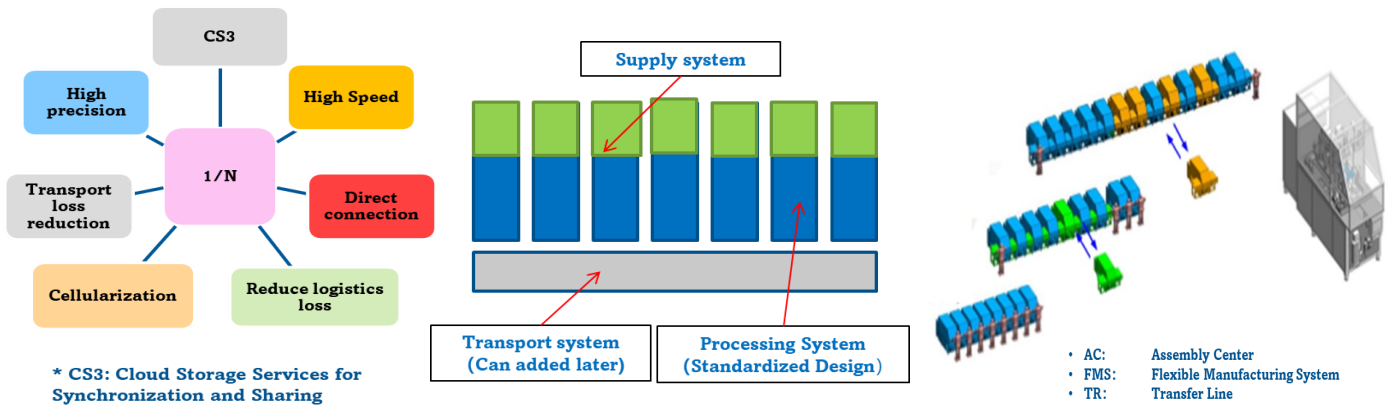


## PCB組立製造モジュール化装置 Module equipment for PCB assembly manufacturing

-- ワンストップ インテリジェント ソリューション One-stop Smart Solution



PCBA工程のフレキシブル化、標準化、モジュール化、自動化されたライン設備の製造  
Flexible, Standard, Modular, Automated Line in PCBA Manufacturing

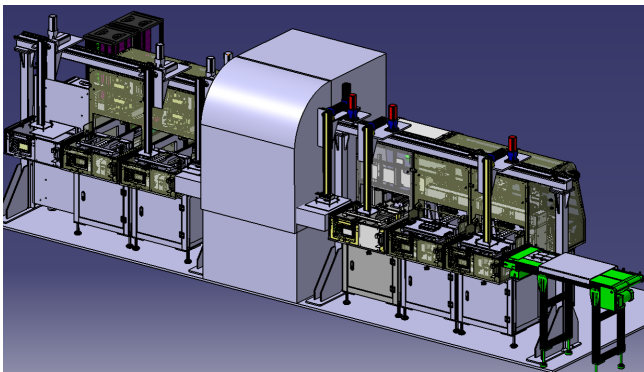


**Overall planning (three steps):**

1. Processing unit standardization

2. Transfer automation

3. Factory DXization

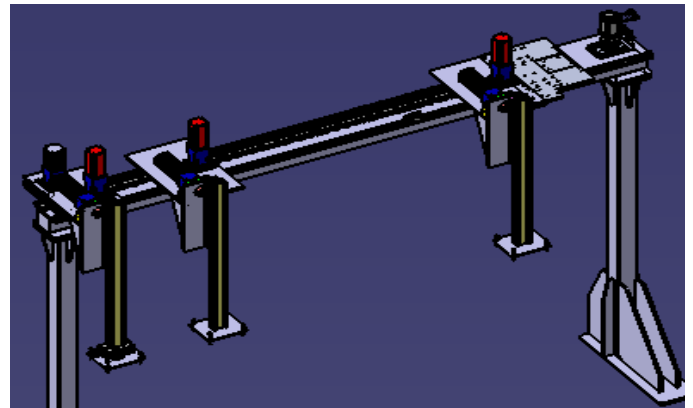
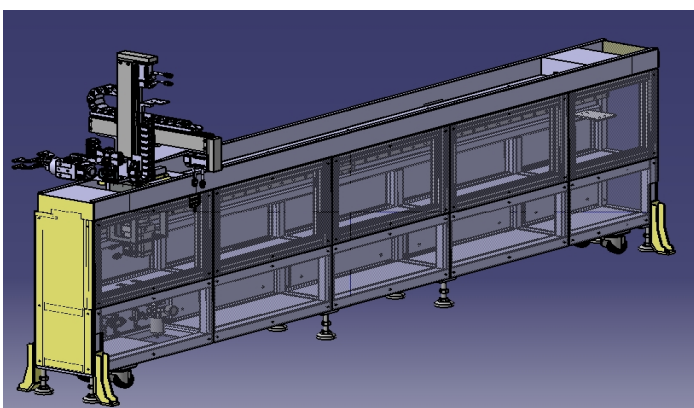
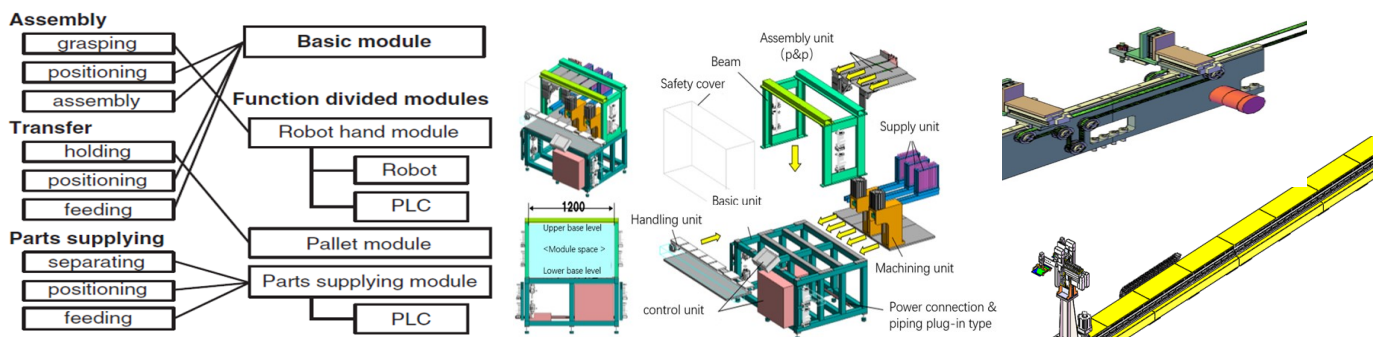


KTIはシステム化、モジュール化、柔軟性化の標準化設備設計理念に基づいて、顧客の投資、設備設計、製造などの面でKTI独自のLINE革新理念を提案しておきます。

KTI puts forward the unique LINE innovation of KTI based on the standard equipment design idea of systematization, modularization, and flexibility in terms of customer investment, equipment design, and manufacturing.

**機能モジュール化及び標準ユニット設備設計**

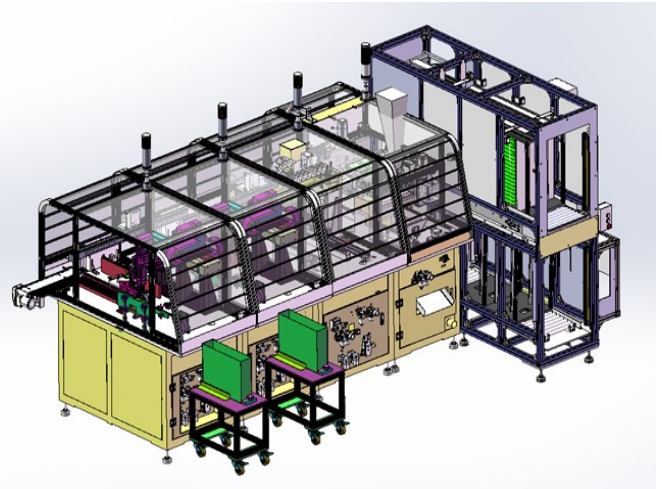
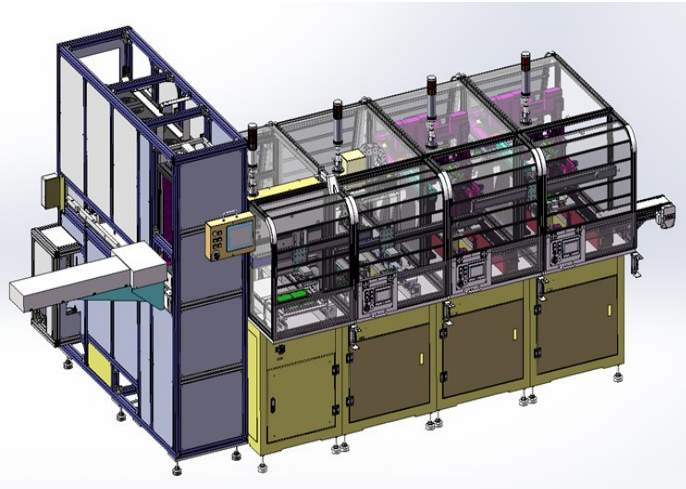
Design of functionally divided modules and standard unit equipment



## PCB組立製造モジュール化装置 Module equipment for PCB assembly manufacturing

PCB組立工場のワンストップソリューション:柔軟化、モジュール化、標準化された加工ステーション

One-stop solution for PCB assembly factory :Flexibility, Modularization, Standardized processing work-station



[Standard Transfer Unit System](#)

[Standardized Pressing Unit System](#)

[Standardized Safety System](#)

[Standardized Dlxization System](#)



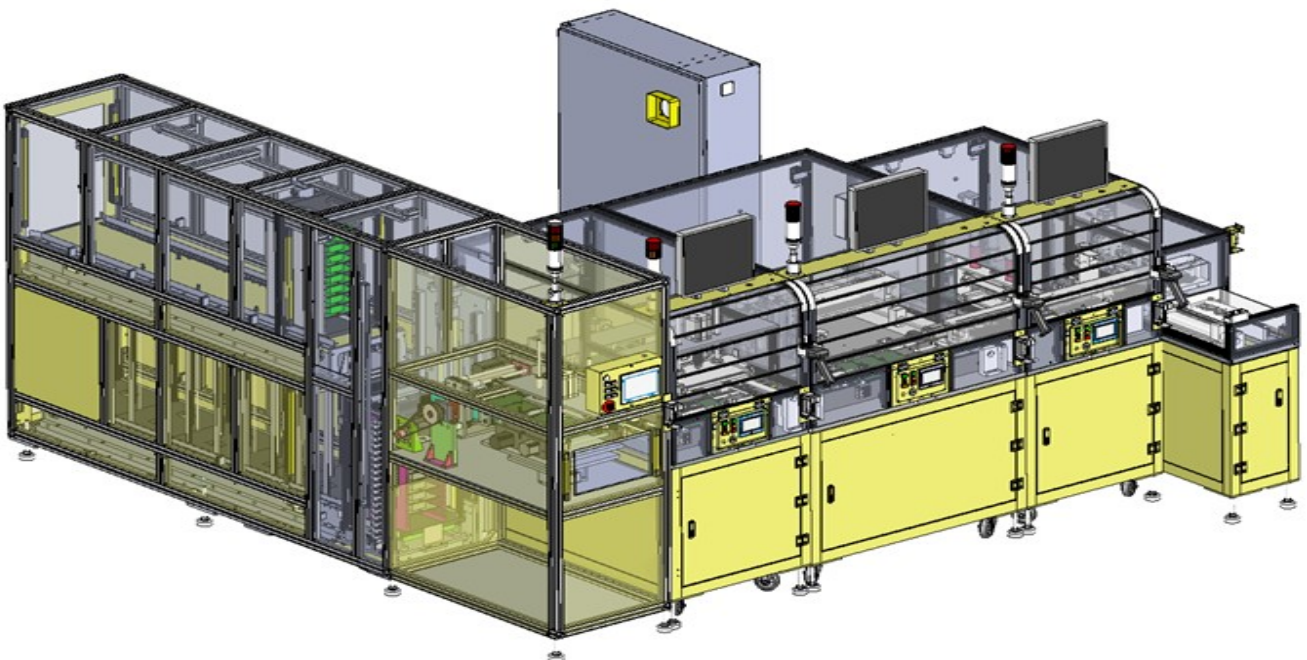
➤ **Function Test Line**

➤ **Odd Shaped Component Assembly Line**

➤ **Product Test Line**

➤ **Data Writer Line**

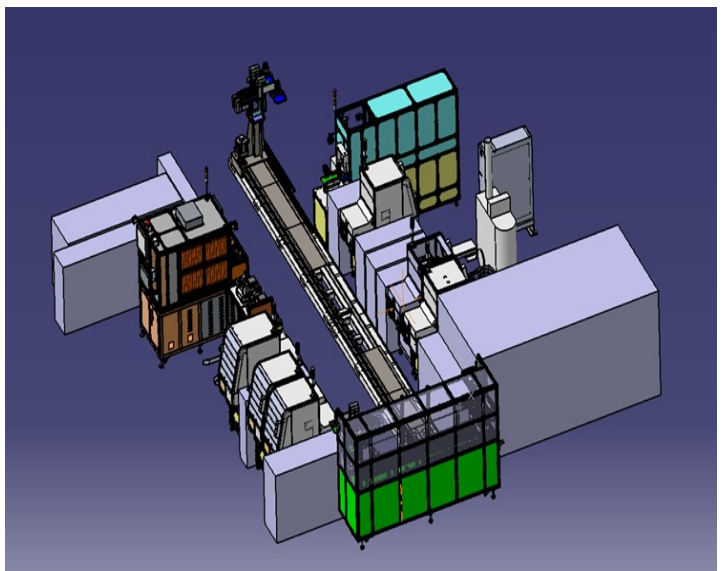
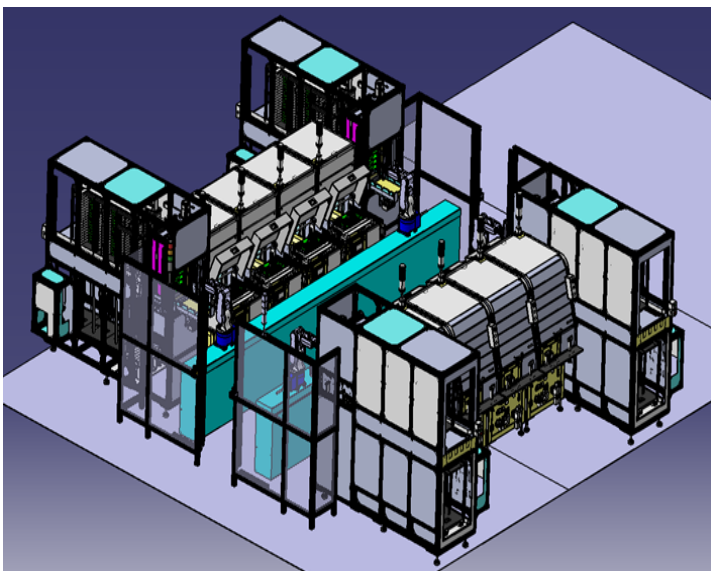
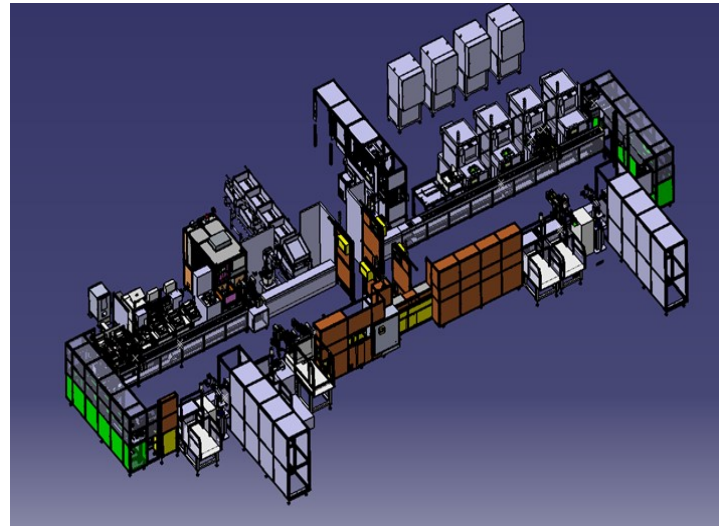
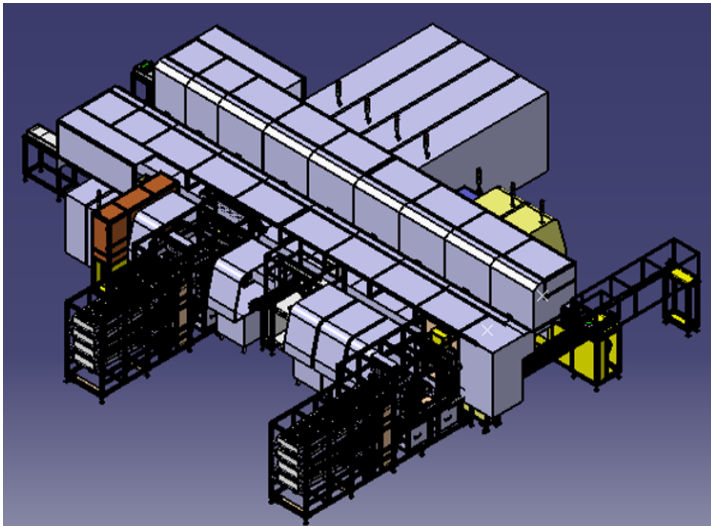
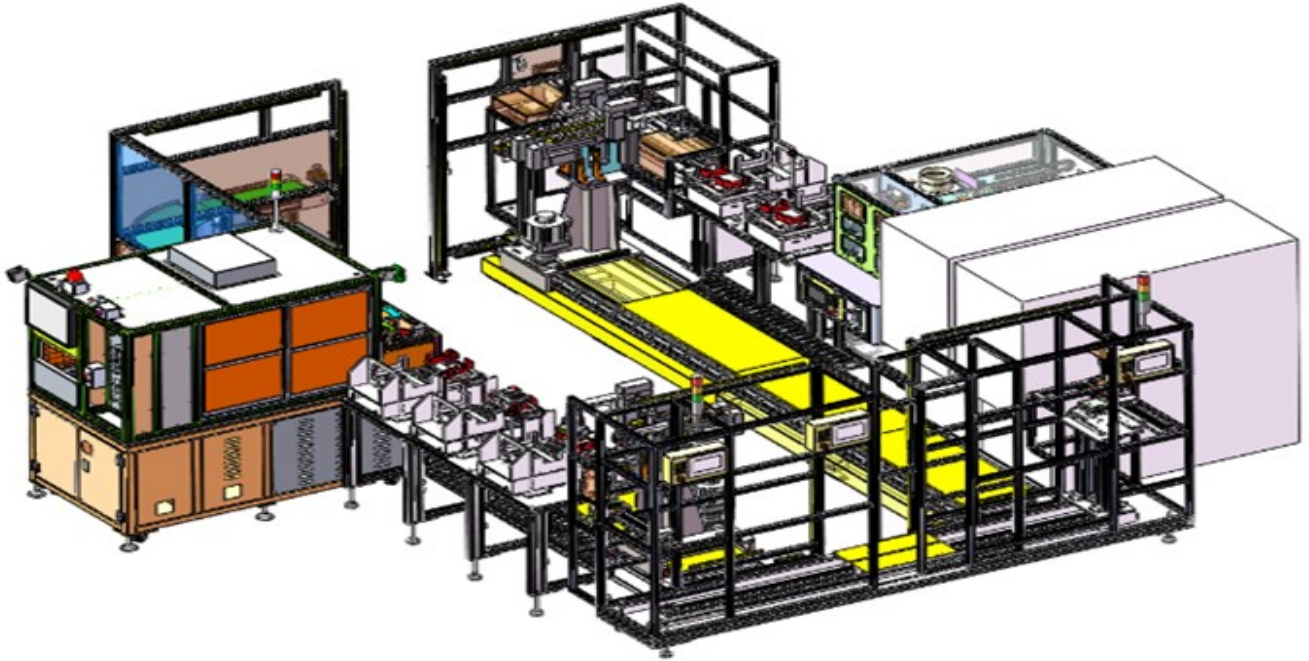
➤ **Product Assembly Line**



PCB組立製造モジュール化装置 Module equipment for PCB assembly manufacturing

PCB組立工場のワンストップソリューション:柔軟化、モジュール化、標準化された加工ステーション

One-stop solution for PCB assembly factory :Flexibility, Modularization, Standardized processing work-station



## PCB組立製造モジュール化装置 Module equipment for PCB assembly manufacturing

### -- 半自動PCB基板分割機 Semiautomatic PCB Splitting Machine



**AM455-02 (Type II)**  
**Semi-auto Machine**

#### 1. 共通規格 General Standards:

設備型番	Equipment model:	AM455-02 (Type II)
設備サイズ	Equipment size:	850mm(L)*850mm(W)*1500mm(H)
設備重量	Equipment weight:	200KG
定格電圧	Spec voltage:	φ3 AC380V 50HZ
定格電力	Spec power:	3kw
PCBサイズ	PCB size:	400mm(L)*350mm(W)*3mm(H)
PCB材質	PCB material:	FR4, cem1, cem3 and other resins
ルータ径	Milling cutter diameter:	φ0.8~φ3.0mm
繰り返し精度	Repeatability:	±0.01mm
切削速度	Cutting speed:	Max.100mm/s
移動速度	Moving speed:	Max.1000mm/sec
Z軸ストローク	Z-axis stroke:	Max.70mm
スピンドル回転数	Head rotation speed:	5000-6000rpm
X、Y、Z軸	X, Y, Z axis:	AC Servo (KTI Standard Module)
空気圧	Air supply pressure:	above 0.4MPa
エア消費量	Air consumption:	20-30L/min(A.N.R)

#### 2. 機能 Application

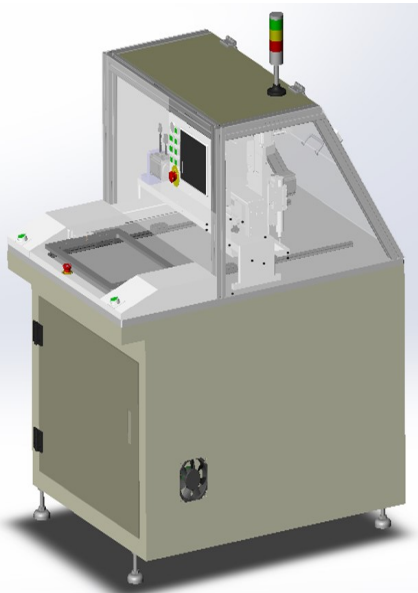
刃物のカット位置深さの自動切替により、刃物を最大限使用することが可能;集塵、粉塵自動払落し等のオプション機能が充実、画像処理機能を搭載、切削位置の調整、精度確認等パソコン画面で簡単ティーチングができる;カメラでQRコードを読み込んで切断プログラムを自動で選択することが可能です。

Automatic adjustment of the depth of the milling cutter (automatic gear change), extending the cutting life of the milling cutter; Optional modules: automatic tool change, dust collection, automatic scrap discharge, dust extraction switch, etc.; Image processing can correct the cutting position and improve the cutting accuracy; The image module can read QR 2-dimensional code, and automatically transfer the corresponding cutting program.

#### 3. 主な構成 Main Components

高精度サーボユニット、視覚ユニット、切削ユニット等。  
High-precision servo module, image module, cutting module, etc.

### -- 簡易型PCB基板分割機 Simple type PCB Splitting Machine (AICHAN-I)



**AICHAN-I**  
**Simple Type**

#### 1. 共通規格 General Standards:

設備型番	Equipment model:	AICHAN-I
設備サイズ	Equipment size:	1200mm(L)*850mm(W)*1500mm(H)
設備重量	Equipment weight:	200KG
定格電圧	Spec voltage:	φ3 AC380V 50HZ
定格電力	Spec power:	3kw
PCBサイズ	PCB size:	400mm(L)*350mm(W)*3mm(H)
PCB材質	PCB material:	FR4, cem1, cem3 and other resins
ルータ径	Milling cutter diameter:	φ0.8~φ3.0mm
繰り返し精度	Repeatability:	±0.02mm
切削速度	Cutting speed:	Max.100mm/s
移動速度	Moving speed:	Max.1000mm/sec
Z軸ストローク	Z-axis stroke:	Max.70mm
スピンドル回転数	Head rotation speed:	5000-6000rpm
X、Y、Z軸	X, Y, Z axis:	AC Servo (KTI Standard Module)
空気圧	Air supply pressure:	above 0.4MPa
エア消費量	Air consumption:	20-30L/min(A.N.R)

#### 2. 機能 Application

刃物のカット位置深さの自動切替機能により、刃物を最大限使用することが可能;画像処理機能を搭載、カメラでQRコードを読み込んで切断プログラムを自動で選択することが可能です。

Automatically adjust the depth of the milling cutter (automatic shifting), which can prolong the cutting life of the milling cutter; the image module can read the QR code and automatically call the corresponding cutting program.

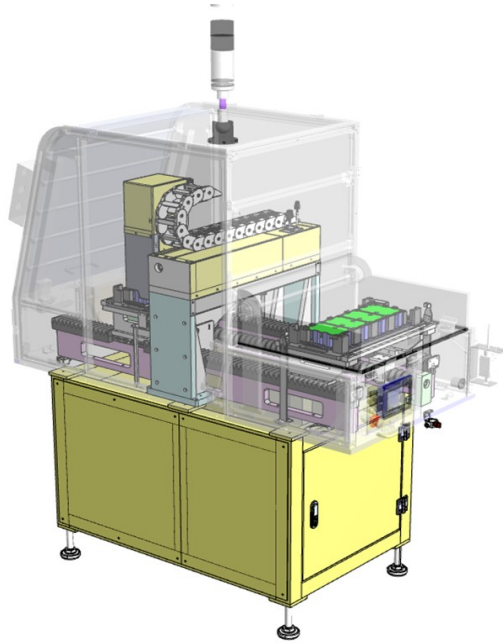
#### 3. 主な構成 Main Components

高精度サーボユニット、視覚ユニット、切削ユニット等。  
High-precision servo module, image module, cutting module, etc.



PCB組立製造モジュール化装置 Module equipment for PCB assembly manufacturing

-- 標準型PCB基板分割機 Standard type PCB Depaneling Machine (AICHAN-II)



**AICHAN-II**  
Standard Machine

1. 共通規格 General Standards:

設備型番	Equipment model:	AM455-2(AICHAN-II)
設備サイズ	Equipment size:	850mm(L)*850mm(W)*1500mm(H)
設備重量	Equipment weight:	200KG
定格電圧	Spec voltage:	φ3 AC380V 50HZ
定格電力	Spec power:	3kw
PCBサイズ	PCB size:	400mm(L)*350mm(W)*3mm(H)
PCB材質	PCB material:	FR4, cem1, cem3 and other resins
ルータ径	Milling cutter diameter:	φ0.8~φ3.0mm
繰返し精度	Repeatability:	±0.01mm
切削速度	Cutting speed:	Max.100mm/s
移動速度	Moving speed:	Max.1000mm/sec
Z軸ストローク	Z-axis stroke:	Max.70mm
スピンドル回転数	Head rotation speed:	5000-6000rpm
X、Y、Z軸	X, Y, Z axis:	AC Servo (KTI Standard Module)
空気圧	Air supply pressure:	above 0.4MPa
エア消費量	Air consumption:	20-30L/min(A.N.R)

2. 機能 Application

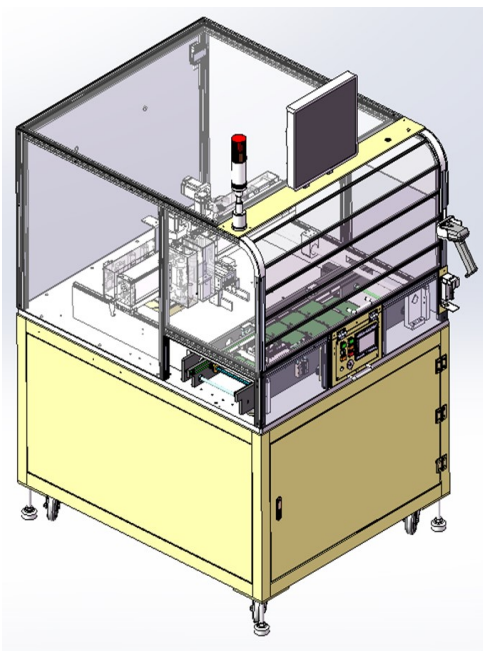
オンライン/オフライン両パターンがあり、多品種、小ロット生産に適している;モジュールの拡張性、プリセット作業プロセスの自動照合ができる;工場全体の自動化ソリューション企画を立てやすい;刃物の高さの自動段切替により、刃物を最大限使用することが可能;自動ツール交換、集塵、自動粉塵払落し等のオプション機能が充実しています。

In-line/off-line dual-machine mode; suitable for multi-variety and small-scale production, and expandable models; automatic matching of preset work procedures; expected planning of overall factory automation solutions; automatic adjustment of milling cutter depth (automatic shifting), extending milling cutter Cutting life; optional modules: automatic tool change, dust suction, automatic chip removal, dust suction switch, etc.

3. 主な構成 Main Components

高精度サーボユニット、視覚ユニット、切削ユニット等。  
High-precision servo module, image module, cutting module, etc.

-- インライン式PCB基板分割機 In-line PCB Depaneling Machine



**KBF-01**  
In-line PCB Depaneling Machine

1. 共通規格 General Standards:

設備型番	Equipment model:	AM455-2(AICHAN-II)
設備サイズ	Equipment size:	850mm(L)*850mm(W)*1500mm(H)
設備重量	Equipment weight:	200KG
定格電圧	Spec voltage:	φ3 AC380V 50HZ
定格電力	Spec power:	3kw
PCBサイズ	PCB size:	400mm(L)*350mm(W)*3mm(H)
PCB材質	PCB material:	FR4, cem1, cem3 and other resins
ルータ径	Milling cutter diameter:	φ0.8~φ3.0mm
繰返し精度	Repeatability:	±0.01mm
切削速度	Cutting speed:	Max.100mm/s
移動速度	Moving speed:	Max.1000mm/sec
Z軸ストローク	Z-axis stroke:	Max.70mm
スピンドル回転数	Head rotation speed:	5000-6000rpm
X、Y、Z軸	X, Y, Z axis:	AC Servo (KTI Standard Module)
空気圧	Air supply pressure:	above 0.4MPa
エア消費量	Air consumption:	20-30L/min(A.N.R)

2. 機能 Application

インライン/オフライン両パターンがあり、多品種、小ロット生産に適している;モジュールの拡張性、プリセット作業プロセスの自動照合ができる;工場全体の自動化ソリューション企画を立てやすい;刃物の高さの自動段切替により、刃物を最大限使用することが可能;自動ツール交換、集塵、自動粉塵払落し等のオプション機能が充実しています。

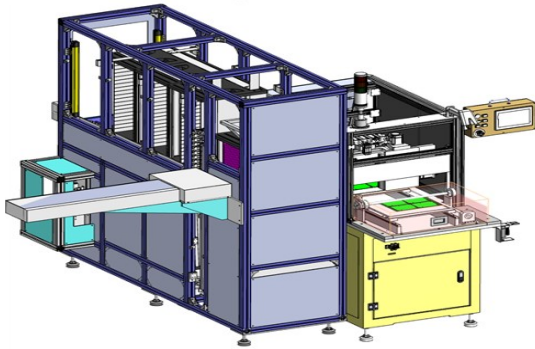
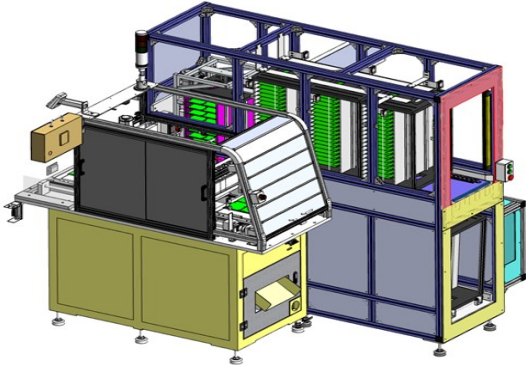
In-line/off-line dual-machine mode; suitable for multi-variety and small-scale production, and expandable models; automatic matching of preset work procedures; expected planning of overall factory automation solutions; automatic adjustment of milling cutter depth (automatic shifting), extending milling cutter Cutting life; optional modules: automatic tool change, dust suction, automatic chip removal, dust suction switch, etc.

3. 主な構成 Main Components

高精度サーボユニット、視覚ユニット、切削ユニット等。  
High-precision servo module, image module, cutting module, etc.

## PCB組立製造モジュール化装置 Module equipment for PCB assembly manufacturing

### -- PCB基板分割機+基板供給機 PCB Depaneling Machine Combined with Cassette Loader



AM570A-2  
Combination Type

#### 1. 共通規格 General Standards:

設備型號	Equipment model:	AM470A-02
設備サイズ	Equipment size:	1250mm(L)*850mm(W)*1500mm(H)
設備重量	Equipment weight:	400KG
定格電圧	Spec voltage:	φ3 AC380V 50HZ
定格電力	Spec power:	3kw
PCBサイズ	PCB size:	400mm(L)*350mm(W)*3mm(H)
PCB材質	PCB material:	FR4, cem1, cem3 and other resins
ルータ径	Milling cutter diameter:	φ0.8~φ3.0mm
繰返し精度	Repeatability:	±0.01mm ( Depaneling Machine)
切削速度	Cutting speed:	Max.100mm/s
移動速度	Moving speed:	Max.1000mm/sec
Z軸ストローク	Z-axis stroke:	Max.70mm
スピンドル回転数	Head rotation speed:	5000~6000rpm
X、Y、Z軸	X, Y, Z axis:	AC Servo (KTI Standard Module)
空気圧	Air supply pressure:	above 0.4MPa
エア消費量	Air consumption:	40~60L/min(A.N.R)

#### 2. 機能 Application

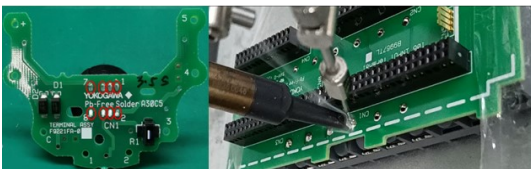
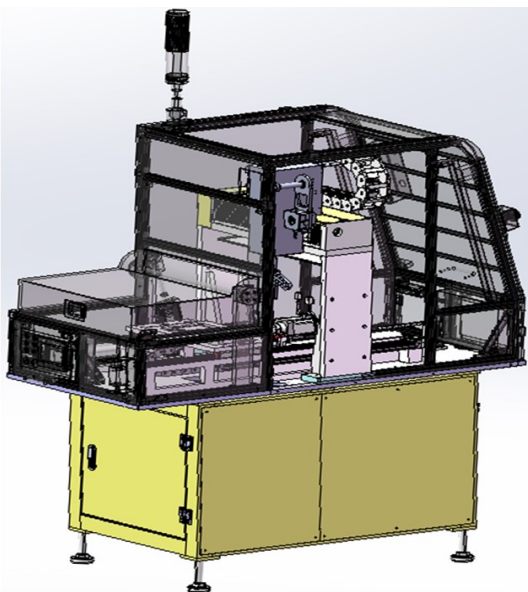
インライン/オフライン両パターンがあり、多機種、小ロット生産に適している;モジュールの拡張、プリセット作業プロセスの自動照合ができる;工場全体の自動化ソリューション企画を立てやすい;刃物の高さの自動段切替により、刃物を最大限使用することが可能;自動ツール交換、集塵、自動粉塵払落し等のオプション機能が充実しています。

In-line/off-line dual mode; multi-variety and low-volume production, scalable models; automatic matching of preset working procedures; expected planning of overall factory automation solutions; automatic adjustment of milling cutter depth (automatic shifting) to extend the life of cutting milling cutters; Optional modules: automatic tool change, dust suction, automatic chip removal, dust suction switch, etc.

#### 3. 主な構成 Main Components

高精度サーボモジュール、視覚モジュール、切削モジュール等。  
High-precision servo module, image module, cutting module, etc.

### -- PCB基板自動はんだ付け機 PCB Automatic Soldering Machine



KBH-01  
PCB Soldering Machine

#### 1. 共通規格 General Standards:

設備型番	Equipment model:	KBH-I
設備サイズ	Equipment size:	1250mm(L)*600mm(W)*1500mm(H)
設備重量	Equipment weight:	200KG
定格電圧	Spec voltage:	φ3 AC380V 50HZ
定格電力	Spec power:	3kw
PCBサイズ	PCB size:	400mm(L)*350mm(W)*3mm(H)
PCB材質	PCB material:	FR4, cem1, cem3 and other resins
ルータ径	Milling cutter diameter:	φ0.8~φ3.0mm
繰返し精度	Repeatability:	±0.02mm
移動速度	Moving speed:	Max.1000mm/sec
Z軸ストローク	Z-axis stroke:	Max.70mm
スピンドル回転数	Head rotation speed:	5000~6000rpm
X、Y、Z軸	X, Y, Z axis:	AC Servo (KTI Standard Module)
はんだ付けユニット	Soldering system:	QUICK/UNIX etc.
空気圧	Air supply pressure:	above 0.4MPa
エア消費量	Air consumption:	20~30L/min(A.N.R)

#### 2. 機能 Application

インライン/オフライン両パターンがあり、多機種、小ロット生産に適している;モデルの拡張性、プリセット作業プロセスの自動照合ができる;工場全体の自動化ソリューション企画を立てやすいです。

In-line/off-line dual-machine mode; suitable for multi-variety and small-batch production, expandable models; automatic matching of preset work procedures; anticipatory planning of the overall factory automation solution.

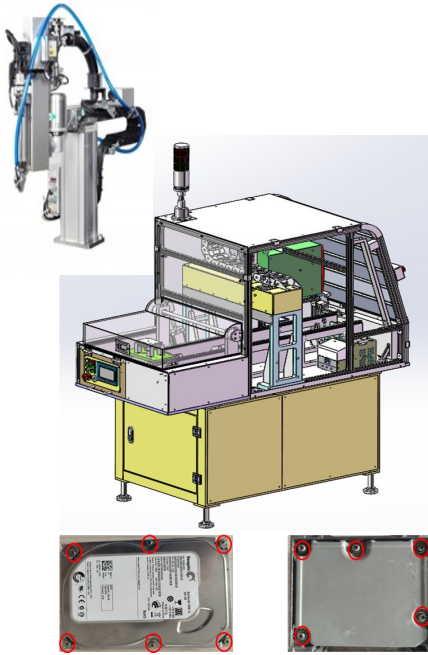
#### 3. 主な構成 Main Components

高精度サーボモジュール;はんだ付けモジュール;角度調整モジュール;セキュリティモジュール

High-precision servo module; Soldering module; Angle adjustment module; Safety module.

PCB組立製造モジュール化装置 Module equipment for PCB assembly manufacturing

-- コントローラボックスねじ締め機 Controller Box Screw Tightening Machine



**KBS-01**  
Screw Tightening Machine

1. 共通規格 General Standards:

設備型番	Equipment model:	KBS-01
設備サイズ	Equipment size:	1250mm(L)*600mm(W)*1500mm(H)
設備重量	Equipment weight:	200KG
定格電圧	Spec voltage:	φ3 AC380V 50HZ
定格電力	Spec power:	3kw
PCBサイズ	PCB size:	400mm(L)*350mm(W)*3mm(H)
PCB材質	PCB material:	FR4, cem1, cem3 and other resins
ルータ径	Milling cutter diameter:	φ0.8~φ3.0mm
繰返し精度	Repeatability:	±0.02mm
移動速度	Moving speed:	Max.1000mm/sec
Z軸ストローク	Z-axis stroke:	Max.70mm
スピンドル回転数	Head rotation speed:	5000-60000rpm
X、Y、Z軸	X, Y, Z axis:	AC Servo(KTI Standard Module)
ねじ締めユニット	Screw tightening unit:	NITTO/DEPRAG etc.
ねじ供給	Screw feeder:	NITTO/DEPRAG etc.
空気圧	Air supply pressure:	above 0.4MPa
エア消費量	Air consumption:	20-30L/min(A.N.R)

2. 機能 Application

インライン/オフライン両パターンがあり、多機種、小ロット生産に適している;モデルの拡張性、プリセット作業プロセスの自動照合ができる;工場全体の自動化ソリューション企画を立てやすいです。

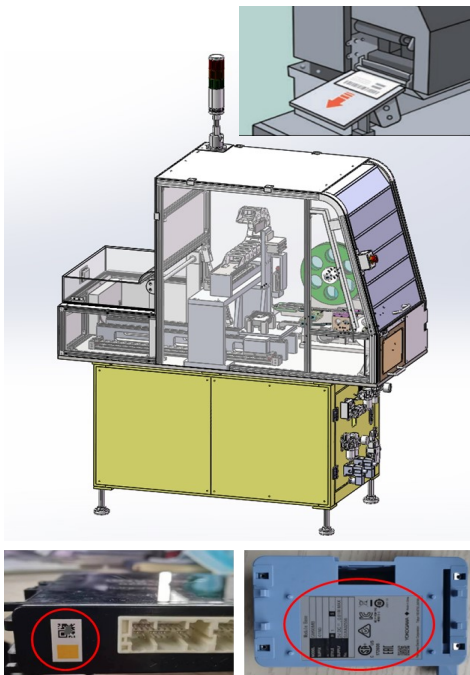
In-line/off-line dual-machine mode; suitable for multi-variety and small-batch production, expandable models; automatic matching of preset work procedures; anticipatory planning of the overall factory automation solution.

3. 主な構成 Main Components

高精度サーボユニット、ねじ締めユニット、ねじ供給ユニット、セキュリティモジュール。

High-precision servo module; Screw tightening unit; Screw feeder; Safety module.

-- インライン自動ラベル貼付機 In-line Automatic Label Pasting Machine



**KBT-01**  
Labeling Machine

1. 共通規格 General Standards:

設備型番	Equipment model:	KBT-01
設備サイズ	Equipment size:	1250mm(L)*600mm(W)*1500mm(H)
設備重量	Equipment weight:	200KG
定格電圧	Spec voltage:	φ3 AC380V 50HZ
定格電力	Spec power:	3kw
PCBサイズ	PCB size:	400mm(L)*350mm(W)*3mm(H)
PCB材質	PCB material:	FR4, cem1, cem3 and other resins
ルータ径	Milling cutter diameter:	φ0.8~φ3.0mm
繰返し精度	Repeatability:	±0.02mm
移動速度	Moving speed:	Max.1000mm/sec
Z軸ストローク	Z-axis stroke:	Max.70mm
スピンドル回転数	Head rotation speed:	5000-60000rpm
X、Y、Z軸	X, Y, Z axis:	AC Servo(KTI Standard Module)
ラベル印刷機	Label printer:	SATO, ZEBRA, etc.
空気圧	Air supply pressure:	above 0.4MPa
エア消費量	Air consumption:	20-30L/min(A.N.R)

2. 機能 Application

インライン/オフライン両パターンがあり、多機種、小ロット生産に適している;モデルの拡張性、プリセット作業ルーチンの自動照合ができる;工場全体の自動化ソリューション企画を立てやすいです。

In-line/off-line dual-machine mode; suitable for multi-variety and small-batch production, expandable models; automatic matching of preset work procedures; anticipatory planning of the overall factory automation solution.

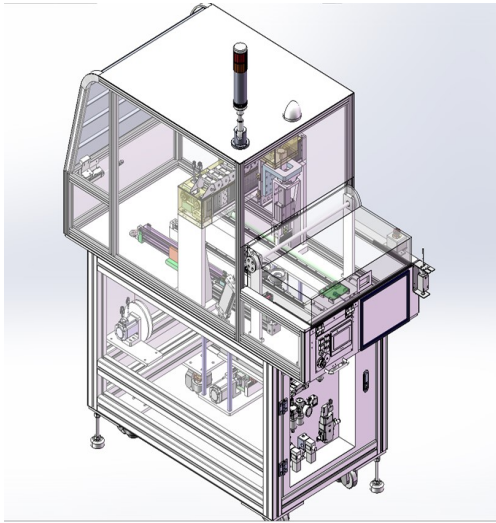
3. 主な構成 Main Components

高精度サーボユニット;ラベル印刷ユニット;ラベルセパレータ真空ユニット;セキュリティモジュール

High-precision servo module; Label printer module; Label separator vacuum module; Safety module

## PCB組立製造モジュール装置 Module equipment for PCB assembly manufacturing

### -- 異形部品（コネクタ）挿入機 Odd Shaped Component (Connector) Placement Machine



**KBC-01**

### Connector Placement Machine



#### 1. 共通規格 General Standards:

設備型番	Equipment model:	KBC-01
設備サイズ	Equipment size:	1250mm(L)*600mm(W)*1500mm(H)
設備重量	Equipment weight:	200KG
定格電圧	Spec voltage:	φ3 AC380V 50HZ
定格電力	Spec power:	3kw
PCBサイズ	PCB size:	400mm(L)*350mm(W)*3mm(H)
PCB材質	PCB material:	FR4, cem1, cem3 and other resins
繰返し精度	Repeatability:	≤±0.01mm
移動速度	Moving speed:	Max.1000mm/sec
Z軸ストローク	Z-axis stroke:	Max.70mm
X,Y,Z,θ 軸	X,Y,Z,θ axis:	AC Servo(KTI Standard Module)
画像処理ユニット	Image processing unit:	Keyence/Fast etc.
空気圧	Air supply pressure:	above 0.4MPa
エア消費量	Air consumption:	20-30L/min(A.N.R)

#### 2. 機能 Application

インライン/オフライン両パターンがあり、多機種、小ロット生産に適している;モデルの拡張性、プリセット作業プロセスの自動照合ができる;工場全体の自動化ソリューション企画を立てやすい;貼り付けヘッド部は交換可能です。

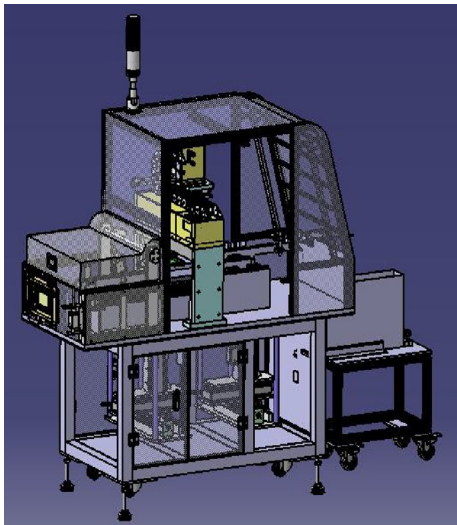
In-line/off-line dual-machine mode; suitable for multi-variety and low-volume production; scalable machine types; automatic matching of preset work procedures; expected planning of the overall factory automation solution; placement heads can be replaced.

#### 3. 主な構成 Main Components

高精度サーボユニット;画像処理及び位置決めユニット;ヘッド交換式治具ユニット;フィーダー装置;セキュリティモジュール。

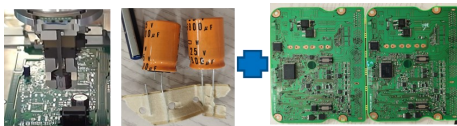
High-precision servo module;Image processing & position setting module; Head changeable tooling module; Parts feeder;Safety module.

### -- 異形部品（コンデンサー）挿入機 Odd Shaped Component (Capacitor) Placement Machine



**KBC-02**

### Capacitor Placement Machine



#### 1. 共通規格 General Standards:

設備型番	Equipment model:	KBC-01
設備サイズ	Equipment size:	1250mm(L)*600mm(W)*1500mm(H)
設備重量	Equipment weight:	200KG
定格電圧	Spec voltage:	φ3 AC380V 50HZ
定格電力	Spec power:	3kw
PCBサイズ	PCB size:	400mm(L)*350mm(W)*3mm(H)
PCB材質	PCB material:	FR4, cem1, cem3 and other resins
繰返し精度	Repeatability:	≤±0.01mm
移動速度	Moving speed:	Max.1000mm/sec
Z軸ストローク	Z-axis stroke:	Max.70mm
X,Y,Z,θ 軸	X,Y,Z,θ axis:	AC Servo(KTI Standard Module)
画像処理ユニット	Image processing unit:	Keyence/Fast etc.
空気圧	Air supply pressure:	above 0.4MPa
エア消費量	Air consumption:	20-30L/min(A.N.R)

#### 2. 機能 Application

インライン/オフライン両パターンがあり、多機種、小ロット生産に適している;モジュールの拡張性、プリセット作業プロセスの自動照合ができる;工場全体の自動化ソリューション企画を立てやすい;貼り付けヘッド部は交換可能です。

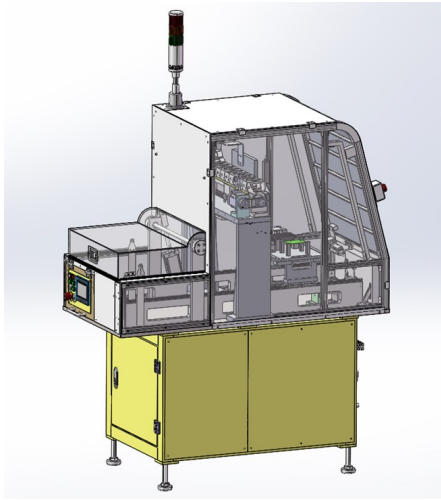
In-line/off-line dual-machine mode; suitable for multi-variety and low-volume production; scalable machine types; automatic matching of preset work procedures; expected planning of the overall factory automation solution; placement heads can be replaced.

#### 3. 主な構成 Main Components

高精度サーボユニット;画像処理及び位置決めユニット;ヘッド交換式治具ユニット;ピン切断ユニット;フィーダーユニット;セキュリティモジュール。

High-precision servo module;Image processing & position setting module;Head changeable tooling module;Pin Cutting Unit; Parts feeder;Safety module.

PCB組立製造モジュール化装置 **Module equipment for PCB assembly manufacturing**  
— ディスペンサー **Standard type PCB Dispenser Machine**



**KBZ-01**  
**Dispenser Machine**



1. 共通規格 **General Standards:**

設備型番	Equipment model:	KBZ-01
設備サイズ	Equipment size:	1250mm(L)*600mm(W)*1500mm(H)
設備重量	Equipment weight:	200KG
定格電圧	Spec voltage:	φ3 AC380V 50HZ
定格電力	Spec power:	3kw
PCBサイズ	PCB size:	400mm(L)*350mm(W)*3mm(H)
PCB材質	PCB material:	FR4, cem1, cem3 and other resins
ルータ径	Milling cutter diameter:	φ0.8~φ3.0mm
繰返し精度	Repeatability:	±0.02mm
移動速度	Moving speed:	Max.1000mm/sec
Z軸ストローク	Z-axis stroke:	Max.70mm
スピンドル回転数	Head rotation speed:	5000~6000rpm
X、Y、Z軸	X, Y, Z axis:	AC Servo(KTI Standard Module)
ディスペンサー	Dispenser unit:	MUSASHI, IEI, etc.
空気圧	Air supply pressure:	above 0.4MPa
エア消費量	Air consumption:	20~30L/min(A.N.R)

2. 機能 **Application**

オンライン/オフライン両パターンがあり、多品種、小ロット生産に適している;モジュール拡張、プリセット作業プロセスの自動照合ができる;工場全体の自動化ソリューション企画を立てやすい;ディスペンサー結果検査ができる。

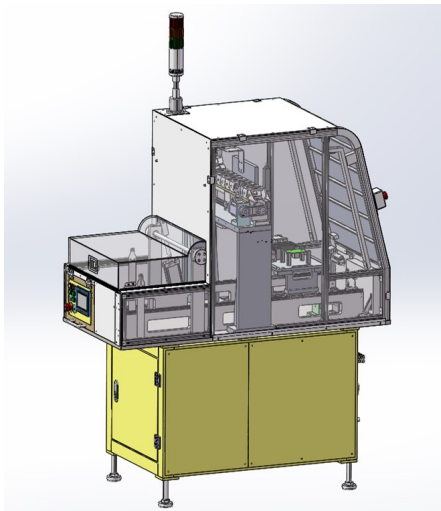
In-line/off-line dual-machine mode; suitable for multi-variety and small-batch production, expandable models; automatic matching of preset work procedures; anticipatory planning of the overall factory automation solution; Dispensing result check function

3. 主な構成 **Main Components**

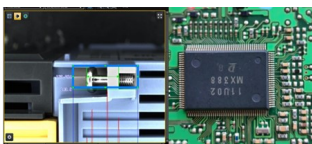
高精度サーボユニット、ラベルプリンタユニット;ラベルセパレータ式真空ユニット、セキュリティモジュール

High-precision servo module; Label printer module; Label separator vacuum module; Safety module

— インライン式AOI機 **In-line AOI Machine**



**KBA-01**  
**AOI Machine**



1. 共通規格 **General Standards:**

設備型番	Equipment model:	KBA-01
設備サイズ	Equipment size:	1250mm(L)*600mm(W)*1500mm(H)
設備重量	Equipment weight:	200KG
定格電圧	Spec voltage:	φ3 AC380V 50HZ
定格電力	Spec power:	3kw
PCBサイズ	PCB size:	400mm(L)*350mm(W)*3mm(H)
PCB材質	PCB material:	FR4, cem1, cem3 and other resins
繰返し精度	Repeatability:	±0.01mm
移動速度	Moving speed:	Max.1000mm/sec
Z軸ストローク	Z-axis stroke:	Max.70mm
X,Y,Z,θ 軸	X,Y,Z,θ axis:	AC Servo(KTI Standard Module)
画像処理ユニット	Image processing unit:	Keyence/Fast/OMRON etc.
空気圧	Air supply pressure:	above 0.4MPa
エア消費量	Air consumption:	20~30L/min(A.N.R)

2. 機能 **Application**

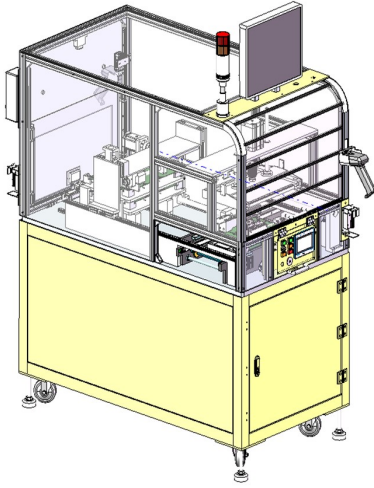
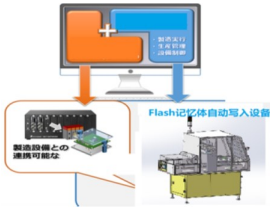
インライン/オフライン両パターンがあり、多品種、小ロット生産に適している;モジュールの拡張、プリセット作業プロセスの自動照合ができる;工場全体の自動化ソリューション企画を立てやすい;検出機能モジュールは、検出内容に応じて切り替えることができる。はんだ、パッチ、外観検出に適する。

In-line/off-line dual-machine mode; suitable for multi-variety and low-volume production; scalable machine types; automatic matching of preset work procedures; expected planning of the overall factory automation solution; The inspection function module can be switched according to the detection content. It is suitable for the inspection of soldering, patching, appearance.

3. 主な構成 **Main Components**

高精度サーボモジュール;画像処理及び位置決めモジュール;セキュリティモジュール。  
High-precision servo module;Image processing & position setting module;Parts feeder; Safety module.

## PCB組立製造モジュール化装置 Module equipment for PCB assembly manufacturing -- インライン式メモリ書き込み装置 In-line Memory Writer Machine



KBX-01

### Memory Writer Machine

#### 1. 共通規格 General Standards:

設備型番	Equipment model:	KBX-01
設備サイズ	Equipment size:	1250mm(L)*600mm(W)*1500mm(H)
設備重量	Equipment weight:	200KG
定格電圧	Spec voltage:	φ3 AC380V 50HZ
定格電力	Spec power:	3kw
PCBサイズ	PCB size:	400mm(L)*350mm(W)*3mm(H)
PCB材質	PCB material:	FR4, cem1, cem3 and other resins
繰返し精度	Repeatability:	≤±0.01mm
移動速度	Moving speed:	Max.1000mm/sec
Z軸ストローク	Z-axis stroke:	Max.70mm
X,Y,Z,θ 軸	X,Y,Z,θ axis:	AC Servo(KTI Standard Module)
プログラム書き込みユニット	Program writing unit:	YOKOKAWA, LIJIEFEN, etc.
空気圧	Air supply pressure:	above 0.4MPa
エア消費量	Air consumption:	20-30L/min(A.N.R)

#### 2. 機能 Application

インライン/オフライン両パターンがあり、多機種、小ロット生産に適している;モジュールの拡張、プリセット作業プロセスの自動照合ができる;工場全体の自動化ソリューション企画を立てやすい;貼り付けヘッド部は交換可能です。

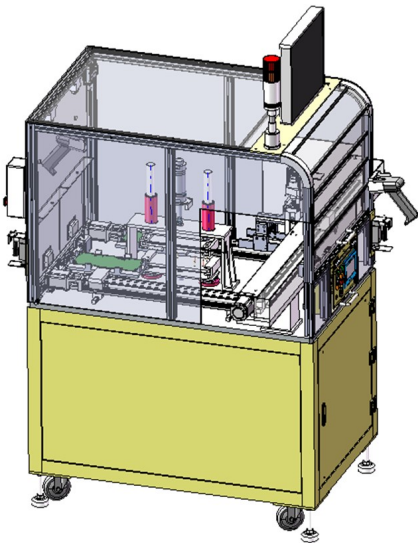
In-line/off-line dual-machine mode; suitable for multi-variety and low-volume production; scalable machine types; automatic matching of preset work procedures; expected planning of the overall factory automation solution; placement heads can be replaced.

#### 3. 主な構成 Main Components

高精度サーボユニット;画像処理及び位置決めユニット;ヘッド交換式治具ユニット;フィードユニット;セキュリティモジュール。

High-precision servo module;Image processing & position setting module; Head changeable tooling module; Parts feeder;Safety module.

## -- インライン式PCB性能測定器 In-line PCB Electrical Performance Inspection Machine



KBJ-01

### Electrical Performance Inspection Machine

#### 1. 共通規格 General Standards:

設備型番	Equipment model:	KBJ-01
設備サイズ	Equipment size:	1250mm(L)*600mm(W)*1500mm(H)
設備重量	Equipment weight:	200KG
定格電圧	Spec voltage:	φ3 AC380V 50HZ
定格電力	Spec power:	3kw
PCBサイズ	PCB size:	400mm(L)*350mm(W)*3mm(H)
PCB材質	PCB material:	FR4, cem1, cem3 and other resins
繰返し精度	Repeatability:	≤±0.01mm
移動速度	Moving speed:	Max.1000mm/sec
Z軸ストローク	Z-axis stroke:	Max.70mm
X,Y,Z,θ 軸	X,Y,Z,θ axis:	AC Servo(KTI Standard Module)
テストユニット	Tester Unit:	YOKOKAWA,LIJIFEN, etc.
IPCユニット	IPC unit:	YANGHUA, etc.
空気圧	Air supply pressure:	above 0.4MPa
エア消費量	Air consumption:	20-30L/min(A.N.R)

#### 2. 機能 Application

インライン/オフライン両パターンがあり、多機種、小ロット生産に適している;モジュールの拡張、プリセット作業プロセスの自動照合ができる;工場全体の自動化ソリューション企画を立てやすい;

In-line/off-line dual-machine mode; suitable for multi-variety and low-volume production; scalable machine types; automatic matching of preset work procedures; expected planning of the overall factory automation solution.

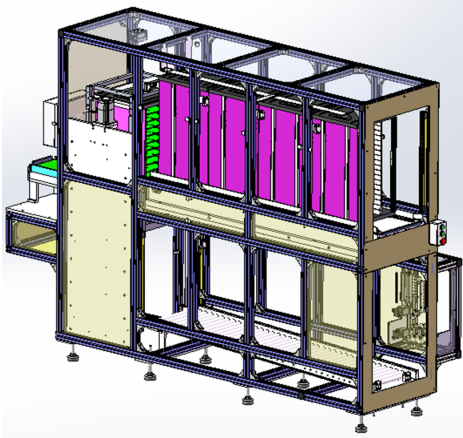
#### 3. 主な構成 Main Components

高精度サーボユニット;テストユニット;IPCユニット;プローブピンヘッドユニット;ワークリロードユニット。

High-precision servo module;Tester unit;IPC unit;Probe pin head unit;Work re-loader Unit; Safety module.

## PCB組立製造モジュール化装置 Module equipment for PCB assembly manufacturing

### -- 標準型PCBカセットローダ/アンローダ Standard Type PCB Cassette Loader/Un-loader



**KBG-01**  
**PCB Cassette Loader/**

#### 1. 共通規格 General Standards:

設備型番	Equipment model:	KBG-01
設備サイズ	Equipment size:	1250mm(L)*600mm(W)*1500mm(H)
設備重量	Equipment weight:	200KG
定格電圧	Spec voltage:	φ3 AC380V 50HZ
定格電力	Spec power:	3kw
PCBサイズ	PCB size:	400mm(L)*350mm(W)*3mm(H)
PCB材質	PCB material:	FR4, cem1, cem3 and other resins
繰返し精度	Repeatability:	≤±0.5mm
カセットサイズ	Cassette size:	Standard
空気圧	Air supply pressure:	above 0.4MPa
エアー消費量	Air consumption:	20-30L/min(A.N.R)

#### 2. 機能 Application:

SMTとPCBの組立及び加工に使う汎用機種、PCB板傾きを検出、PCBカセットとPCBボードを自動的に照合確認、カセット補充警告アラーム機能があり、AGVとドッキングができます。

SMT & PCB assembly processing universal machine; PCB board tilt detection; Automatic confirmation of PCB cassette box and PCB board; Feeding early warning reminder; Can be docked with AGV.

#### 3. 主な構成 Main Components

EVユニット; PCB板プッシュユニット; 位置決めユニット; セキュリティモジュール  
Lifting module; PCB board push unit; Positioning unit; Safety module

### -- PCB集塵機 PCB Dust Collector



**KJC-I Pro**  
**Dust collector**

#### 1. 共通規格 General Standards:

設備型番	Equipment model:	KJC-030I Pro
設備サイズ	Equipment size:	φ1260mm(L)*520mm(W)*1130mm(H)
設備重量	Equipment weight:	110KG
定格電圧	Spec voltage:	φ3 AC220V 50HZ
定格電力	Spec power:	3kw
最大重量	Max air volume :	420m <sup>3</sup>
最大静圧	Max static pressure:	22KPa
集塵方式	Dust collection mode:	外部ファルタ External filtration
フィルタ材質	Filter element material:	ポリエステルフィルム Polyester film
粉塵除去方式	Dust removal method:	手動除塵 Manual dust removal
容積	Volume:	30L
集塵管外径	Dust collection pipe O.D.:	φ65
ペイントカラー	Painting color:	5Y8/1

#### 2. 機能 Application:

機械加工分野の連続作業のために設計され、加工機と組み合わせて連続生産することが多い。微細粉塵の大量収集に適し、濾過精度が高い。例えば医薬、電子、金属加工、セラミック加工、化学工業生産などの環境。SMTとPCB加工の組み合わせに適している。

It is specially designed for continuous work in the field of heavy industry, and is mostly used in supporting continuous production. It is suitable for collecting a large amount of fine dust with high filtration accuracy. Such as medicine, electronics, metal processing, ceramic processing, chemical production and other environments. Suite for SMT and PCB processing.

#### 3. 主な構成 Main Components

ファルタコア, 高効率ファン, 電装部分  
Filter element, High-efficiency fan, Electric packing

# KTI 凱蒂亞

CREATING THE FUTURE WITH YOU

蘇州凱蒂亞半導體製造設備有限公司 / 中國  
南通凱蒂亞智能設備製造有限公司 / 中國  
株式會社 KTI / 日本



YouTube Video: [youtube.com/channel/UC7feAV0kXkvvoTuNqcDma\\_A](https://www.youtube.com/channel/UC7feAV0kXkvvoTuNqcDma_A)



HOME PAGE: <http://www.kti-machine.com>

E-Mail: [manage@kti-machine.co.jp](mailto:manage@kti-machine.co.jp)

**KTI Semiconductor Manufacturing Machine Co., Ltd / CHINA**  
**KTI Intelligent Equipment Manufacturing Co., Ltd / CHINA**  
Head Office: 13# Bulding, Xinghua Industrial Park, Shuangma street 2#  
Industrial Park Distract, Suzhou City, China.  
Tel: 86-512-62959527 , Fax: 86-512-62959317

**KTI CO., LTD / JAPAN**

Kirix Marunouchi Building 9F, 1-17-19 Marunouchi,  
Naka-ku, Nagoya, Aichi, Japan  
Tel: 81-(0)52-212-8701 FAX: 81-(0)52-212-8700